



www.indenor-retro.de
Ersatzteile für INDENOR Dieselmotoren

Spare parts for indenor diesel engine
Pari di ricambio indenor diesel

Pieces de rechange indenor diesel
Piezas de requestos indenor diesel

Volkmar Puppe Fischerstr.3 17033 Neubrandenburg

eMail: anlasser@indenor-retro.de

anfrage@indenor-retro.de

Ersatzteile

pieces de rechange

spare parts

parti di recambo

piezas de repquestos

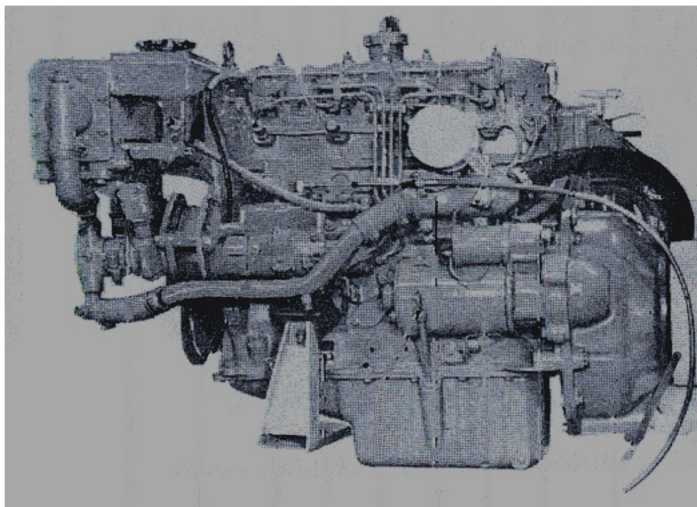
Katalog 2023 / 2024

VOLVO PENTA 4- Zylinder Diesel

Basismotor Indenor XDP

Volvo Penta MD21

Volvo Penta AQD21





Indenor Volvo Penta MD21

Inhaltsverzeichnis

Sommaire summary sommarie, sumario

Versand und Bezahlung		paiment & livraison		shipping & payment		3
Motor	moteur	engine	motore	motor		4
Motorgehäuse	bloc-cylindre	cylinder-bloc	monoblocco	bloque motor		5
Dichtungen	joints	gaskets	guarnizione	junta		7
Kurbelwelle	vilebrequin	crankshaft	albero motori	cinguenal		9
Nockenwelle	amber a comes	camshaft	albero a c ame			9
Pleuel Kolben	bielle piston	con.rod piston	biella pistoni	biela piston		10
Schwungrad	volant	flywheel	volani	volantes		11
Zylinderkopf	culasse	cylinder head	teste cilindri	culatas		13
Kipphebel	culbuter	rocker	bilanciere	balancin		15
Stopfen,Glühkerzen	bouchon,bougies	plug,glowplug	tappo,candella	tapon,bujia		16
Riemenscheiben	poulie	pulley	puleggia	polea		17
Zylinderhauben	couvre	cover	coperchio	tapaculata		18
Steuergehäuse	cart.de distr.	gear house	carter	carter		19
Ölwanne	carter a'huile	oilpan	coppa dell'olio	carter inferior		20
Wasserpumpe	pompe a eau	waterpump	pompa acqua	bomba de agua		21
Ölfilter	filter a huile	oil filter	filtri olio	filtros de aceite		22
Pumpen gemeinsame Teile						23
Düsen Rohre Pumpen	injectors & pumps		injector pomp			25
Anlasser	demarreur	starter	avviatore	motores de arranque		26
Wassergekühlter Auspuff		watercoiled exhaust				27
Wasserkühler	water cooler					28



www.indenor-retro.de
Ersatzteile für INDENOR Dieselmotoren

Spare parts for indenor diesel engine
Pari di ricambio indenor diesel

Pieces de rechange indenor diesel
Piezas de requeostos indenor diesel

Volkmar Puppe, Fischerstr.3
17033 Neubrandenburg Germany

eMail: anlasser@indenor-retro.de

anfrag@indenor-retro.de

Steuer Nr.: 072/258/02798
Ust.- ID.-Nr.: DE257740168

Preise in Euro

neu = neu oder alter Lagerbestand, new or new-old-stock

recon= instandgesetzt

Zahlung - Lieferung

Paiment – Livraisons

Payment - Delivery

Bezeichnung der Ersatzteile

Typ des Motors oder Aggregates, Motornummer, Artikelnummer des Teiles mit genauer Bezeichnung, abgenutztes Teil beifügen oder das Teil selbst einsenden.

Zahlung – Lieferungen

Unsere Preise verstehen sich netto, ohne Skonto, ab Lager.

Die Preise sind informationsweise gegeben und können ohne Voranmeldung geändert werden. Unsere Lieferungen sind bar zahlbar.

Unsere Sendungen erfolgen gegen Nachnahme. Ein Lieferverzug aus irgendeinem Grund, für irgendeine Dauer oder mit irgendwelchen Folgen für den Kunden kann auf keinen Fall Recht auf Schadenersatz geben.

Rücksendung der Teile

Rücksendungen müssen „Fracht und Verpackungsfrei“ an unsere Firma erfolgen!

Destignation des Pieces

Le type du moteur ou du groupe, le numero du moteur, joindre si possible a la commande un croquis cote de la pieces usagee a remplacer ou meme envoyer la piece au modele

Piament – Livraisons

Noa prix sont nets, sans escompte, es s’entendent pour pieces prises en nos magasins. Les prix indiques ne sons donnes qua titre indicative et peuvent etre modifies sans preavis. Toutes nos fournitures doivent etre reglees au comptant. Un retard de livraison, quelle qu’en soient les causes, la duree ou les consequences pour l’acheteur, ne peut jamais donner lieu a des dommages interest.

Retour des Pieces

Les retours eventuels des pieces doivnt etra fait: indenor-retro

Descreption of parts

Type of motor or unit, motor serial numbers, in case of doubt, enclose, if possible, with the order, a sketsch with dimensions of the worn part to be replaced ed, eo even send along the part itself

Payment – Delivery

Our prices are net, without discount nad refer to parts from our warehouse. The prices shown are only indicative and may be modified without prior notice. All our supplies must be pais cash. A delay in delivery, regardless of the cause, the extent and effects to the buyer, may never justify any payment of damages.

Returning Parts

Any returns of parts should be send :“ Delivery and Packing prepaid” to : indenor-retro



Motor
Moteur
Engine
Motore
Motor

P	No	Artikel	Qual.	Preis
1	5000	Motor mit Zylinderkopf	Recon	
2	5100	Motor mit Kopf & Einspritzanlage	Recon	



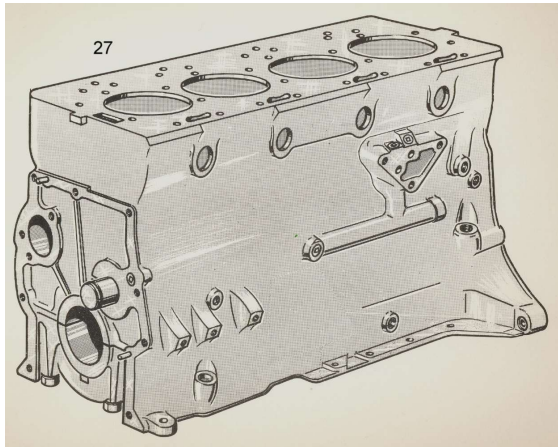
2

4

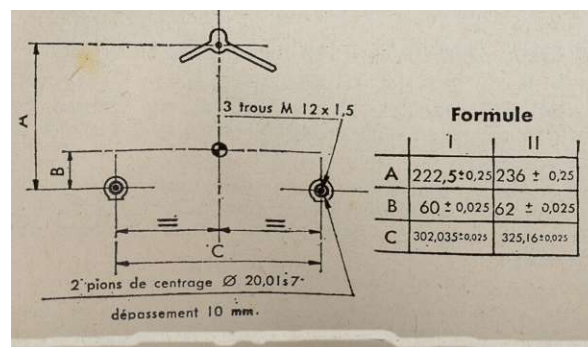


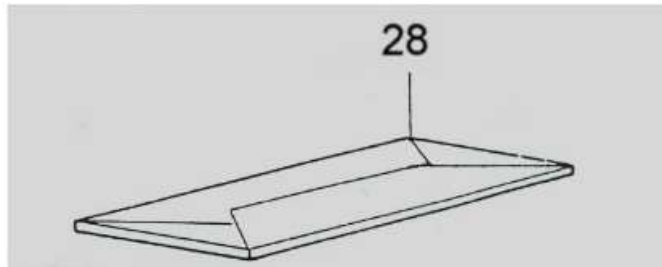
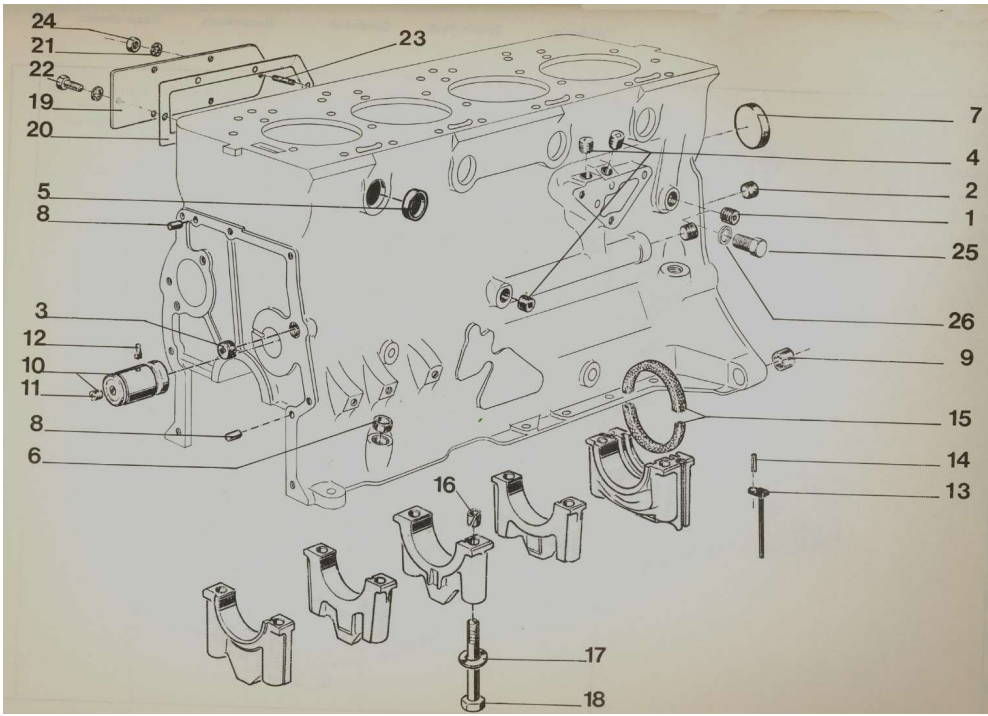
Motorblock
 Bloc Cylindres
 Cylinder- Block
 Monoblocco
 Bloque Motor

P	No	VP Ref. no	Artikel	Qual.	Preis
27	79.02.003.607	826827	Motorblock Volvo Penta	Recon	859,90
			Formule I	Recon	809,00
			Formule II	Recon	809,00



Anschlussmaße Schwungradseite flywheel side 2 verschiedene Maße möglich !





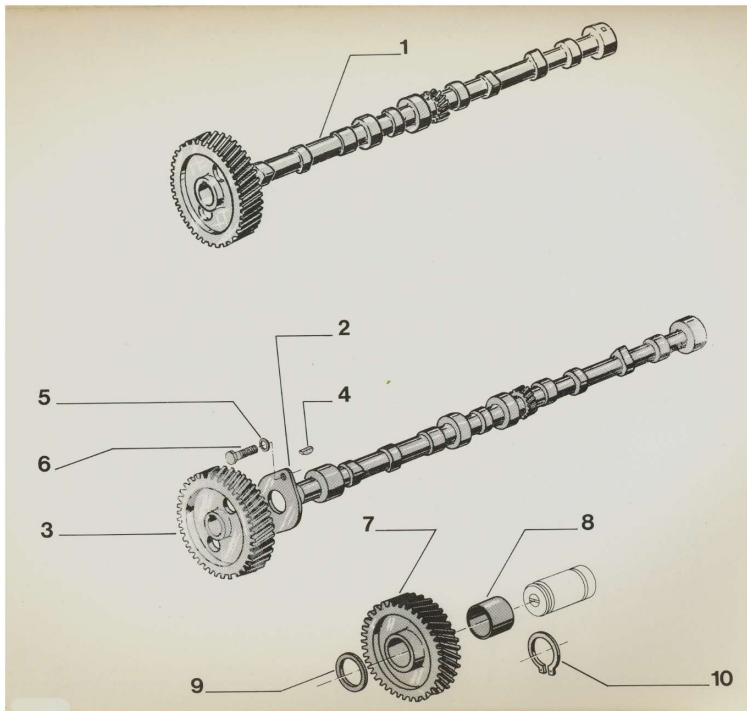
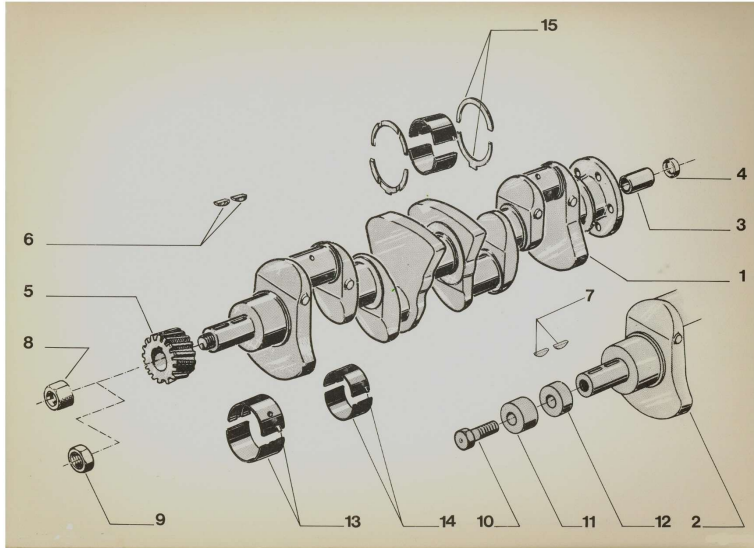
6





Stopfen Dichtungen
 Bouchon Joints
 Plugs Gaskets
 Tappo Guarnizione
 Tapon Junta

P	No	Ref. no	Artikel	Qual.	Preis
1	70.560.986.00		Stopfen		
2	70.561.836.00		Stopfen		
3	70.561.835.00		Stopfen		
4	70.561.906.00		Stopfen		
5	7.580.603.1.00		Stopfen 32mm		
7	70.560.792.09		Stopfen		
8	79.03.067.028		Pasststift		
10	7.571.279.0.00	818227	Achse	Recon	44,30
11	70.560.855.00		Stopfen	Recon	2,90
13	7.801.015.0.00	818016	Dichtung 2 Teile	Neu	18,90
15	70.560.824.00	818017	Dichtung 2 Teile	Neu	37,90
16	70.580.738.00		Buchse	Recon	2,90
17	70.561.672.00		Scheibe	Recon	1,50
18	70.580.737.00	818500	Schraube	Recon	18,90
19	7.562.049.000	818456	Schaublech	Recon	9,90
20	7.562.048.000	818457	Dichtung	Neu	4,90
21	79.03.057.013		Scheibe	Neu	0,70
22	77.03.001.020		Schraube	Neu	1,40
23	79.03.027.065		Stiftschraube	Recon	2,10
24	79.03.032.010		Mutter	Neu	0,90
26	77.03.001.095		Schraube	Recon	2,80
28			Dichtungssatz Motor, ohne Kopfdichtung	Neu	109,00
			Dichtungssatz Motor, komplett	Neu	189,90





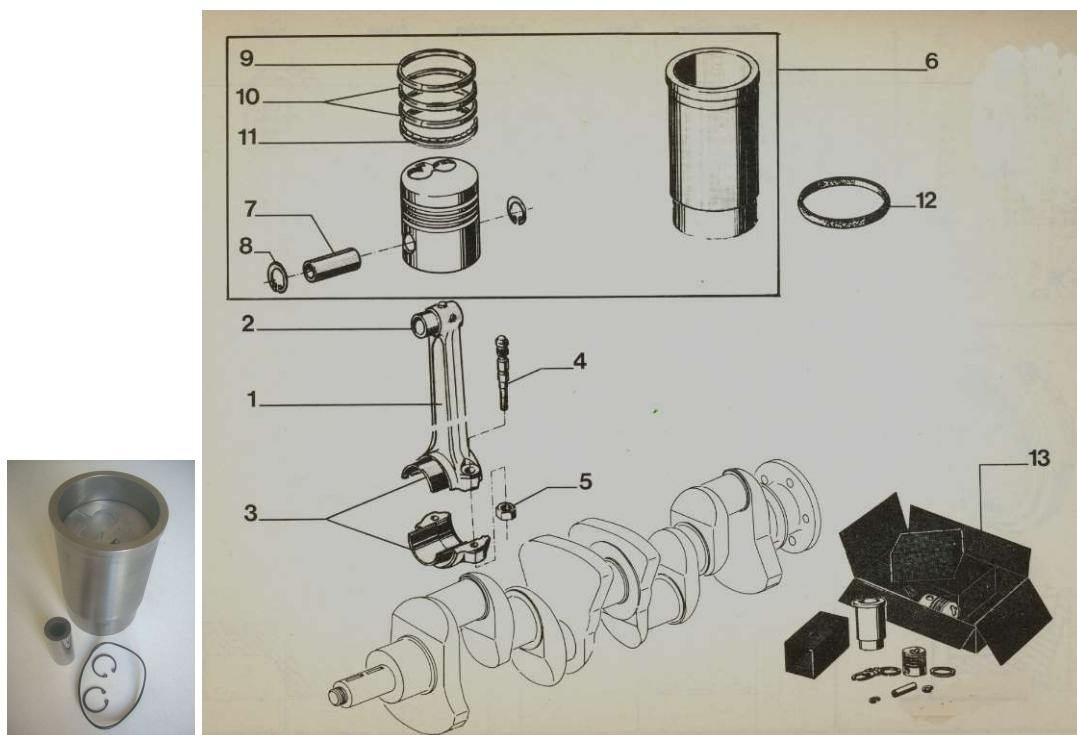


Kurbelwelle		Nockenwelle		Qual.	Preis
P	Art.Nr	Ref.no	Artikel		
	Crankshaft		Camshaft		
1	Vilebrequin 7.562.844.000	826834	Ambre a Cames Kurbelwelle inkl. Lager	Recon	784,00
5	Albero motore 7.580.49.100	818030	Albero a Cames Zahnrad	Recon	38,90
6	Cinghiesi 70.561.688.00	818223	Keil	Recon	1,20
8	7.581.930.000	829036	Mutter	Neu	10,90
10	79.32.566.218	830000	Bolzen	Neu	37,90
13	7.570.195.0.00	875306	Hauptlager	Neu	95,00
14	7.570.220.0.00	875302	Pleuellager	Neu	85,00
15	79.02.000.026	818262	Seitenanschlag	Neu	54,90
					
1	7.571.759.000	829838	Nockenwelle	recon	535,00
2	70.560.790.00	818210	Drucklager	Recon	13,90
3	70.580.493.00	818032	Zahnrad	Recon	39,70
4	70.561.688.00	818223	Keil	Recon	1,20
6	77.03.001.054		Schraube	Neu	1,00
7	70.561.355.00	818031	Zahnrad	Recon	173,90
8	70.561.356.00		Buchse	Neu	8,90
9	70.561.357.00	818219	Distanzscheibe	Recon	6,30
10	77.03.066.089	942817	Sprengring	Neu	2,30
			 indenor-retro.de		



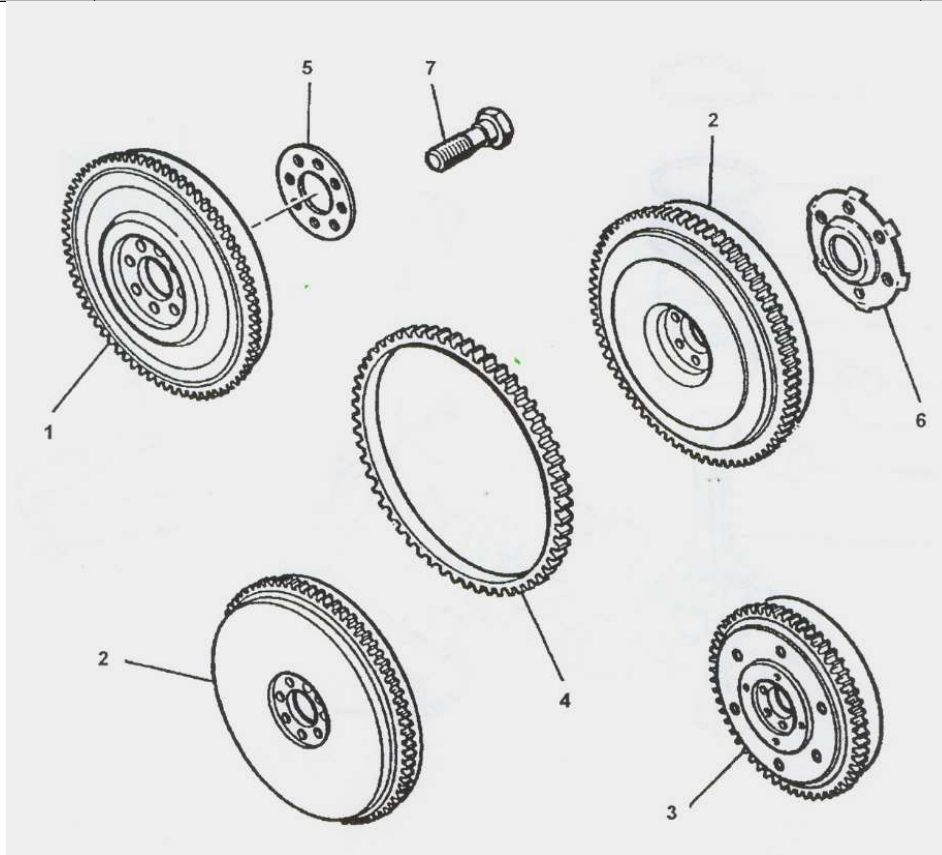
Pleuel	Kolben	Buchse
Bielle ass.	Piston	Chemises
Conn. Rod	Piston	Liner
Biella	Pistone	Camicie
Biela	Piston	Camisas

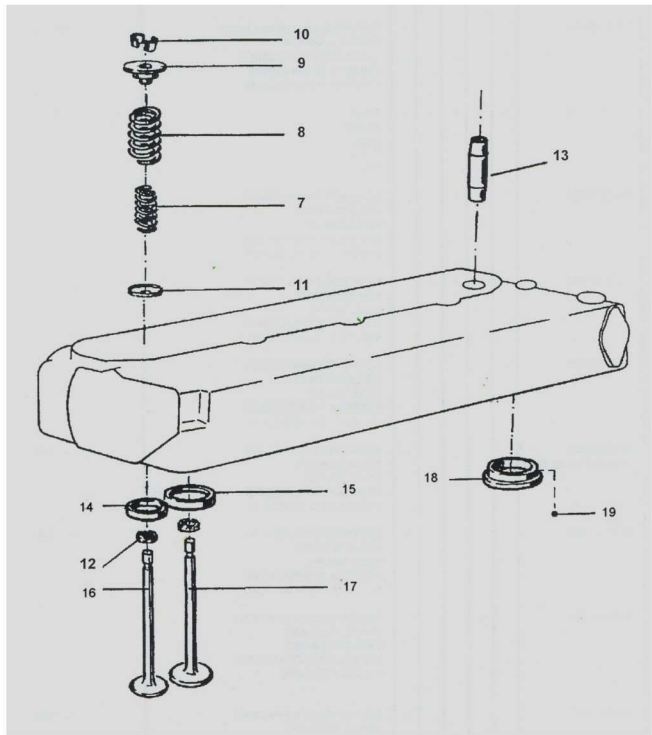
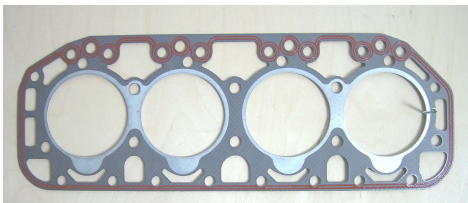
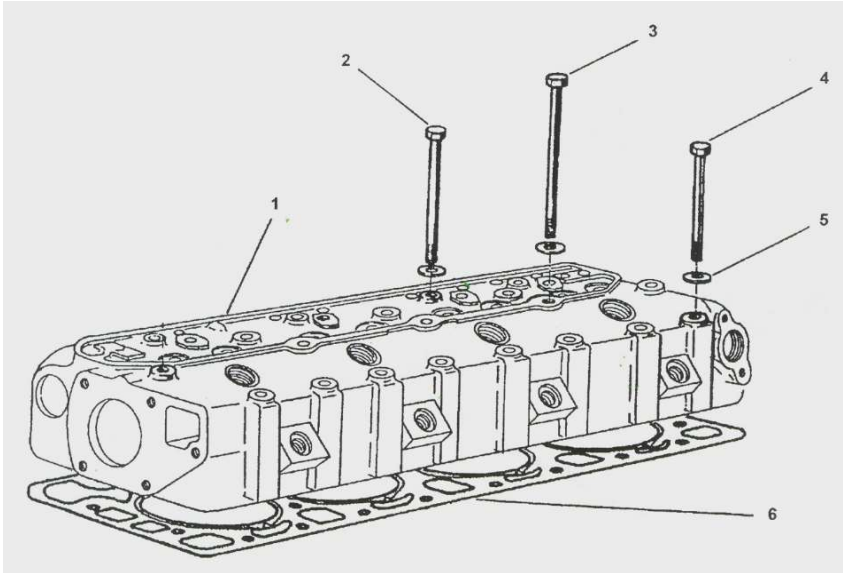
P	No	Ref. no	Artikel	Qual.	Preis
1	79.02.003.902	829308	Pleuelstange	recon	115,90
2	70.580.554.00	818029	Pleuelbuchse	neu	28,50
3	70.580.559.00	875302	Lagerschalen set for 4 bearings	neu	85,00
4	7.572.101.0.00	826835	Bolzen	neu	8,90
5	7.562.693.000		Mutter	neu	5,50
6	79.02.003.573	829530	Zylinder komplett 90mm	neu	220,00
7	7.581.543.0.00	826841	Bolzen	neu	34,90
8	77.03.066.001		Sprengring	neu	0,90
9	7.563.209.000	875377	Kolbenring Ringe nur im Set per Kolben	neu	66,90
10	79.32.564.250		Kolbenring		
11	7.562.377.0.00		Ölabstreifring		
12	70.581.524.00	818001	Dichtung	neu	8,00
13	79.02.004.449		Ensemble 4 Zylinder	neu	880,00



Schwungrad
 Volant
 Flywheel
 Volani
 Volantes

P	No		Artikel	Qual.	Preis
1	3801		Schwungrad 146 Zähne	Recon	270,90
2	3802		Schwungrad	Recon	270,90
4	3804		Starterkranz 146 Zähne 96 Zähne 102 Zähne 110 Zähne		
5					
6	3806	826769	Scheibe 6 Loch	Neu	22,50
7	3807	826768	Schraube	Neu	15,50

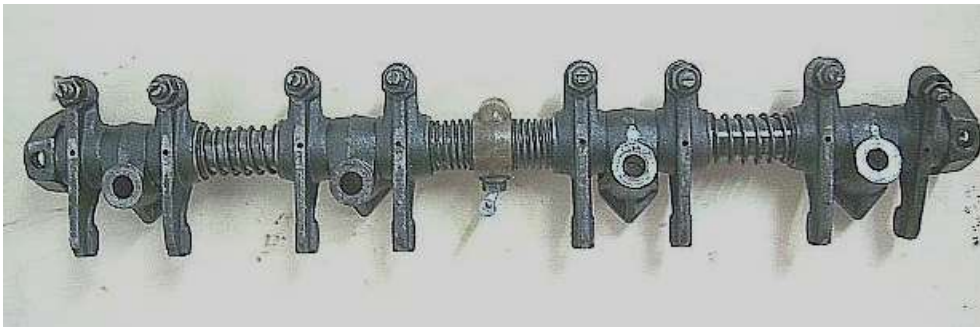
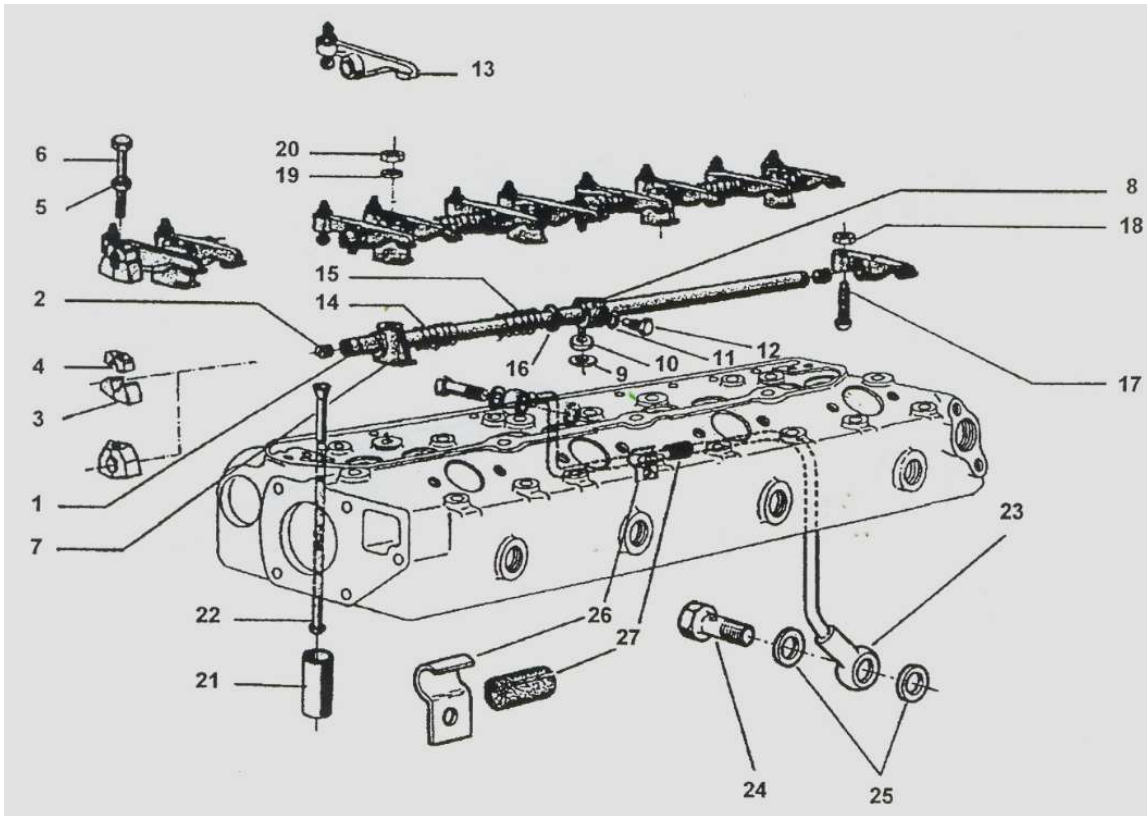




Zylinderkopf
 Culasse
 Cylinder Head
 Teste Cilindri
 Culatas

P	No	Ref. no	Artikel	Qual.	Preis
1	79.02.004.573	829783	Zylinderkopf nackt	Neu	1302,00
1			Zylinderkopf mit Ventilen	Neu	1560,00
2	70.581.064.00	840757	Schraube 108mm		
3	70.561.810.00	840758	Schraube 118mm		
4	70.581.066.00	840756	Schraube 91mm		
5	70.561.379.00	818221	Scheibe	Neu	2,50
			Satz Zylinderkopfbolzen	Neu	129,90
6	79.32.564.943	829214	Zylinderkopfdichtung	Neu	85,90
7	7.581.626.0.05	826783	Feder	Neu	27,90
8	7.581.628.0.05	826784	Feder	Neu	27,90
9	7.581.624.2.00	818064	Teller	Recon	2,90
10	70.812.079.00	3848256	Kegel 2x	Recon	8,90
11	70.580.610.00	818064	Scheibe	Recon	3,10
12	70.560.798.00		Dichtring	Neu	2,30
13		818053	Ventilführung	Neu	12,10
14		818312	Sitzring Auslass	Neu	12,00
15		818280	Sitzring Einlass	Neu	12,00
16	7.581.717.0.00	826782	Auslassventil	Neu	35,90
17	7.581.718.0.00	826781	Einlassventil	Neu	35,90
18	7.563.020.00	826852	Wirbelkammer	Neu	59,00







Kipphebel
Culbuteur
Rocker
Bilanciere
Balancin

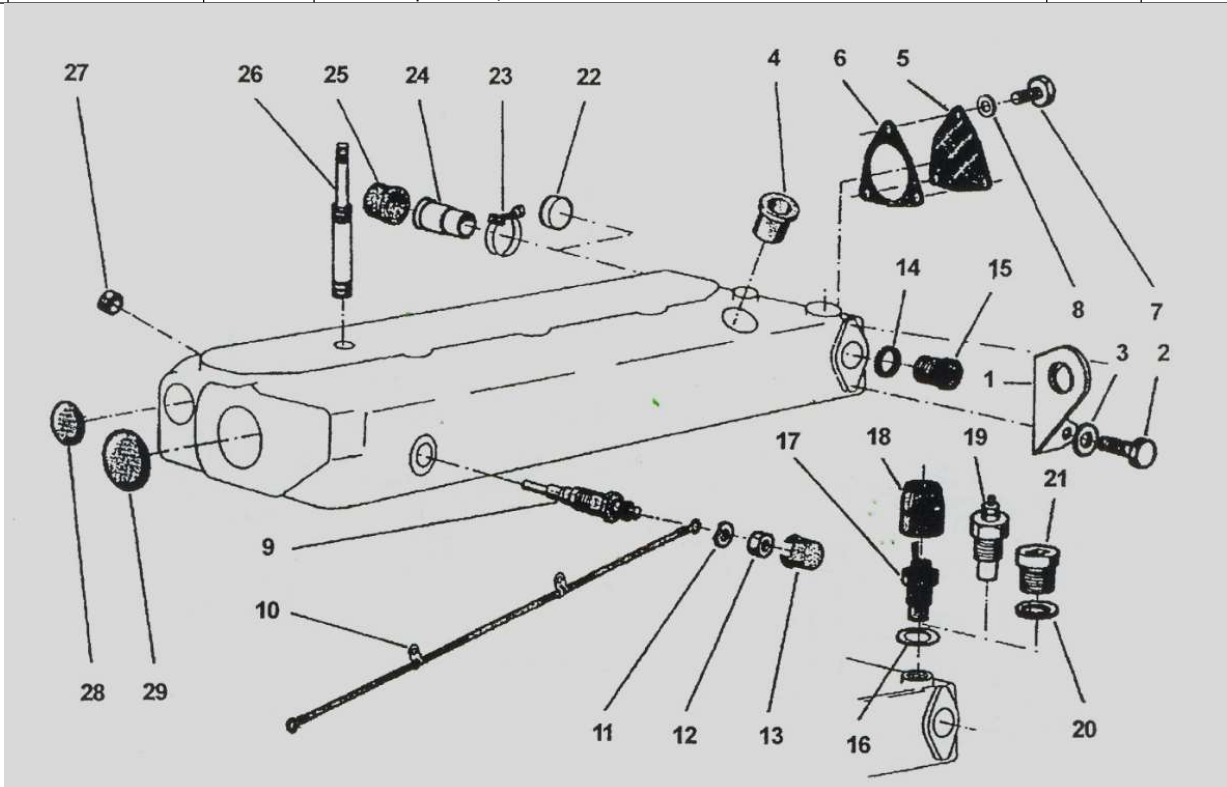
P	No	Ref. no	Artikel	Qual.	Preis
1	7.572.505.0.00	826855	Welle 439mm oder 410.5mm	Recon	103,00
3	7.562.765.0.00	829328	Lagerbock	Recon	22,90
4	7.562.764.0.00	829329	Schale	Recon	5,50
5	79.03.057.005	941907	Scheibe	Recon	7,50
6	77.03.001.383	955301	Schraube	Recon	2,50
7	79.32.564.390	829222	Lagerbock	Recon	32,90
8	7.571.793.0.00	818290	Lagerbock	Recon	75,90
9	79.10.016.442	818069	Dichtung	Neu	1,60
11	79.03.057.013		Dichtring	Neu	0,90
12	79.10.016.440	818209	Schraube	Recon	2,50
13	7.572.506.0.00	826787	Kipphebel	Neu Recon	45,30 12,90
14	70.561.902.00	818284	Feder	Recon	9,90
15	70.561.901.00	818285	Feder	Recon	9,90
16			Scheibe	Recon	1,50
17	79.10.009.689	818070	Schraube	Recon	3,50
18	79.03.032.012	818071	Mutter	Neu	2,40
19	77.03.057.002	941908	Scheibe	Recon	1,50
20	79.03.032.038	826521	Mutter	Recon	3,50
21	70.466.229.00	818248	Stößelbecher	Neu	15,90
22	70.580.612.00	818077	Stößelstange	Neu	17,30
23	70.562.483.00	826518	Ölleitung	Recon	58,00
24	79.10.009.686	826519	Hohlschraube	Recon	3,80
25		11992	Dichtring	Neu	1,80
26	70.560.800.03		Schelle	Recon	2,00
27			Gummi	Recon	1,00





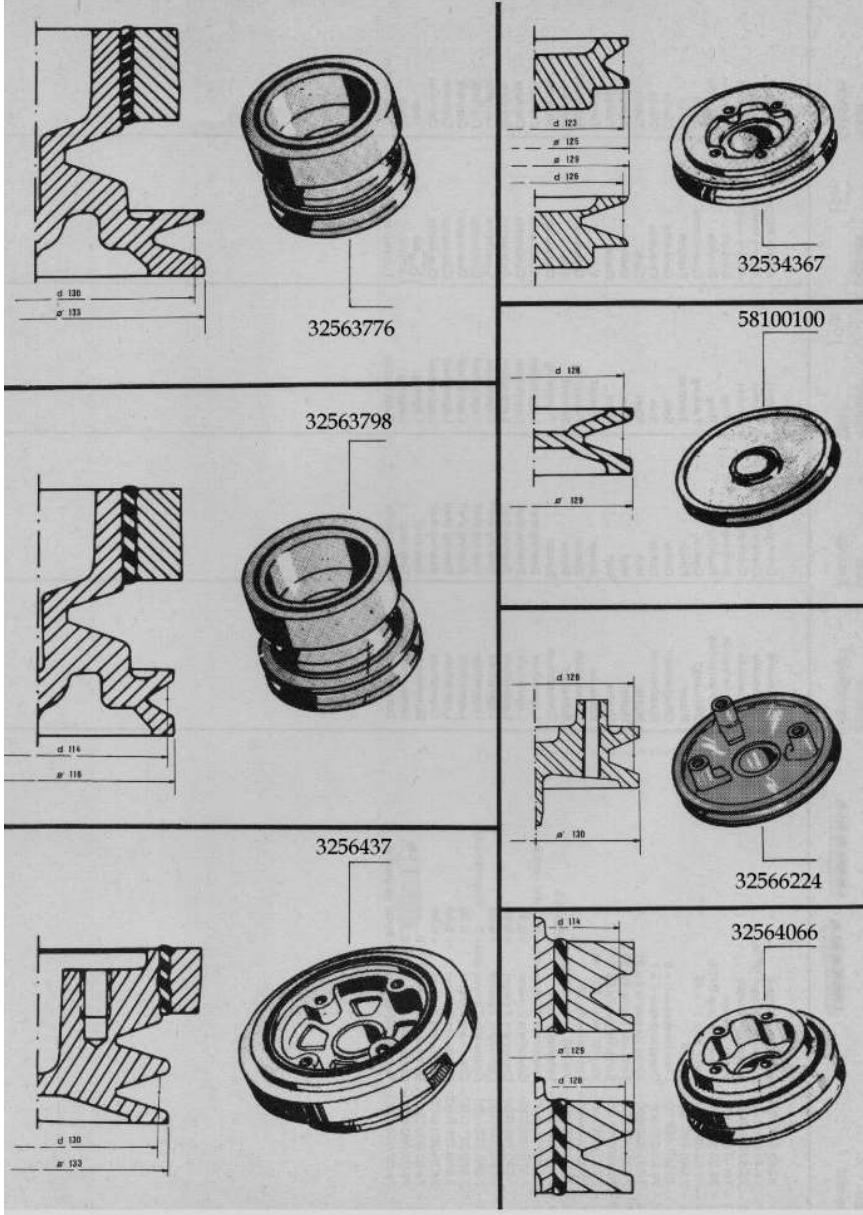
Stopfen, Glühkerzen
 Bouchon, Bougies
 Plugs, Glowplugs
 Tappo, Candella
 Tapon, Bujia

P	No	Roef. n	Artikel	Qual.	Preis
1			Blech, Kranhaken	Recon Neu	15,90 25,90
2			Schraube	Neu	1,50
4	79.32.564.224		Düzenschutz	Neu	14,90
5	79.32.566.446		Platte	Recon Neu	5,90 15,90
6	79.32.566.447		Dichtung	Neu	4,50
7	77.03.001.140		Schraube	Neu	1,50
9	79.32.563.970	870681	Glühkerze Gewinde M18 oder M12	Neu	21,90
10	79.32.583.631		Kabel	Recon Neu	8,50 18,50
12			Mutter	Neu	0,80
26	79.32.564.588	818202	Bolzen	Recon	18.50
28	79.03.075.007		Froststopfen 42mm		
29	7.561.331.1.00		Froststopfen 52mm		
22			Froststopfen 15,5mm		



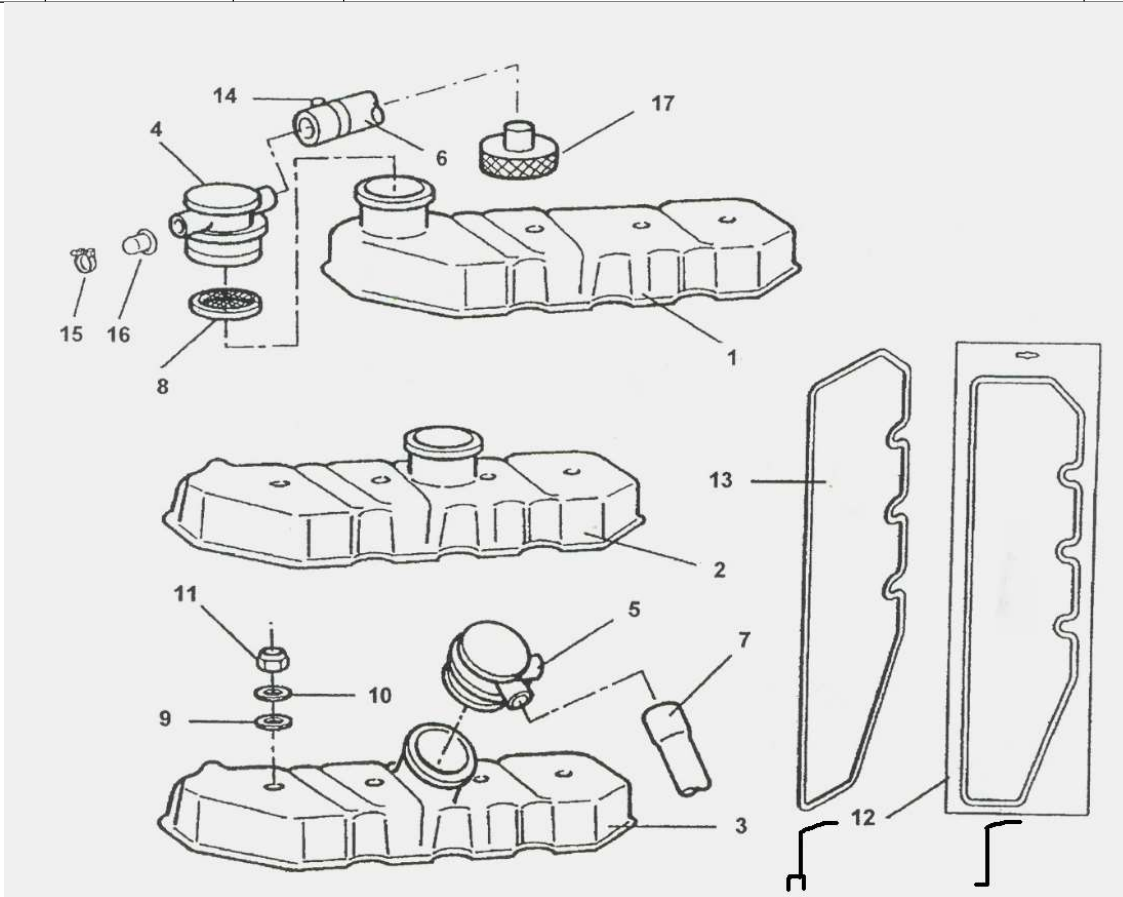
Riemenscheiben poulie pulley puleggia polea

Nummer	Artikel	Qualität	Preis
32534367	Riemenscheibe, poulie, pulley, puleggia, polea	recon	92,90
58100100	Riemenscheibe, poulie, pulley, puleggia, polea	neu	118,90
3256624	Riemenscheibe, poulie, pulley, puleggia, polea	recon	102,90
32564055	Riemenscheibe, poulie, pulley, puleggia, polea	recon	112,90
32563776	Riemenscheibe, poulie, pulley, puleggia, polea	recon	102,90
32563798	Riemenscheibe, poulie, pulley, puleggia, polea	recon	112,90
3256437	Riemenscheibe, poulie, pulley, puleggia, polea	recon	122,90



Zylinderkopf – Abdeckungen
 Couvre
 Cover
 Coperchio
 Tapaculata

P	No	Ref. no	Artikel	Qual.	Preis
1			Deckel	Recon	139,90
2	79.32.564.209	829288	Deckel marine	Recon	139,90
3			Deckel	Recon	139,90
4			Verschlussdeckel	Neu	49,90
8	79.10.009.518		Filtersieb	Recon	3,90
9		955894	Dichtung	Neu	1,50
10		829063	Scheibe	Recon	1,50
11	77.03.034.009	826643	Mutter	Neu	1,50
13	70.581.570.00	819756	Dichtung Gummi	Neu	15,00



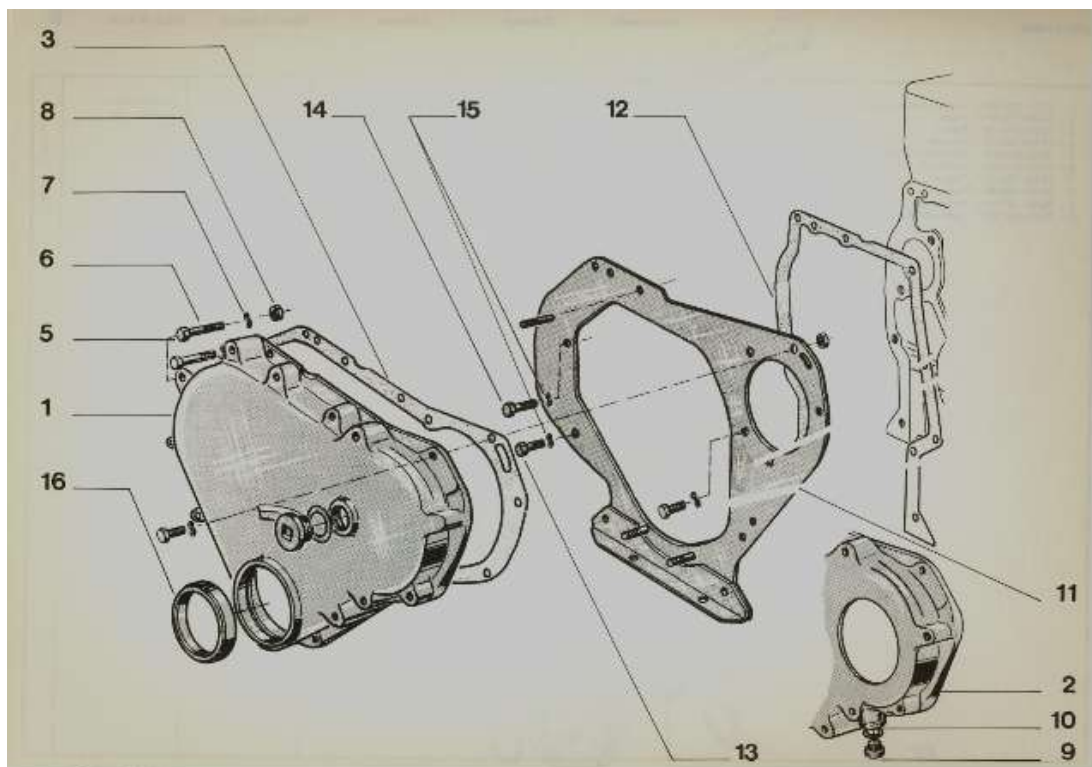
Steuergehäuse

Timing gear cover

Scatola della distribuzione

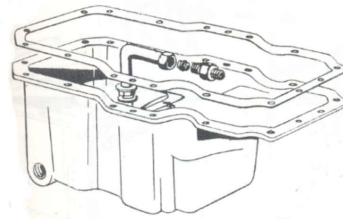
Carter de la distribucion

P	No	Ref. no	Artikel	Qual.	Preis
1	79.32.565.257		Deckel	Recon	210,00
2	79.32.566.451	829493	Deckel marine	Recon	275,90
3	70.581.277.00	818242	Dichtung	Neu	21,90
11	79.32.564.645	826925	Blech	Recon	42,90
12	70.581.220.00	818240	Dichtung	Neu	12,90
16	70.561.789.00	818034	Dichtring	Neu	19,90

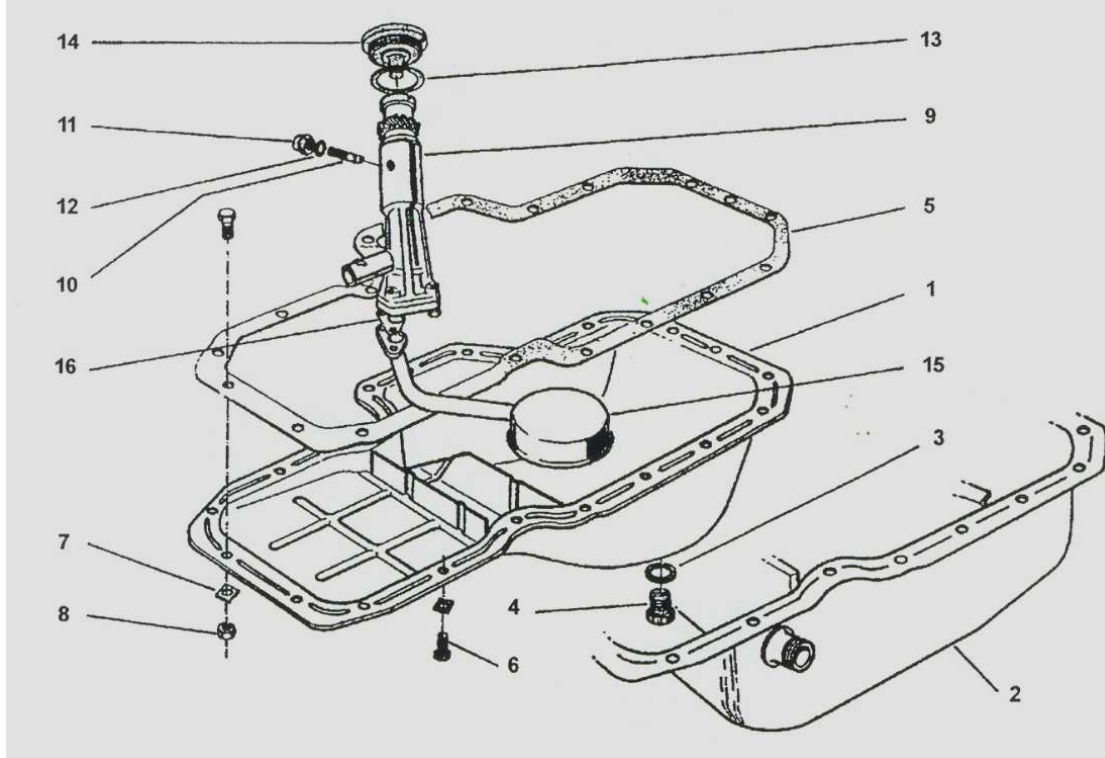


Ölwanne
 Carter d'huile
 Oilpan
 Coppa dell'olio
 Carter inferior

818274



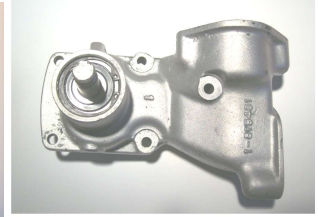
P	No	Ref.no	Artikel	Qual.	Preis
1	79.32.564.104		Ölwanne Standard, schräg 5 Liter, Blech	Recon	135,90
2		818274	Ölwanne schräg 7 Liter, Blech Ölwanne Aluminium Volvo Penta	Recon recon	155,90 345,00
4	79.03.075.037		Ablaßschraube	Neu	6,90
5	7.580.580.00	818035	Dichtung	Neu	24,90
6	77.03.001.138	946515	Schraube	neu	1,50
7	77.03.056.026	826845	Scheibe viereckig	recon	1,50
8	79.03.032.012	818071	Mutter	Neu	1,00
9	79.42.000.156	840647	Ölpumpe späte Version, later version	Neu	333,90
10	79.30.001.499	829060	Schraube	Recon	3,90
11	79.32.564.418	941696	Hutmutter	Neu	2,40
13	79.02.000.006	826848	Distanzscheibe, Stärke angeben!	Recon	2,90
14	79.32.564.368	818211	Stopfen	Recon	24,90
15		829556	Saugkopf rund	Recon	23,90
		818274	Saugkopf eckig	Recon	25,90
16			Dichtung	Neu	2,90



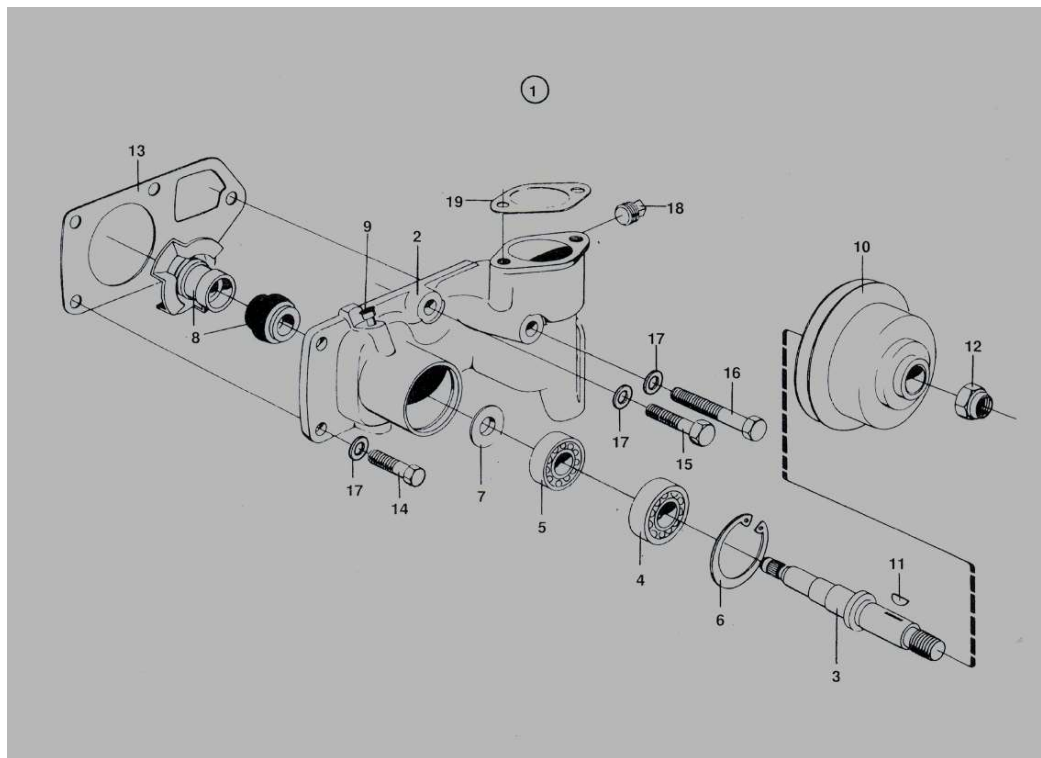
Wasserpumpe
 Pompe a eau
 Waterpump
 Pompa Aqua
 Bombas de Agua

22

1



P	No	Ref.no	Artikel	Qual.	Preis
1		826870	Wasserpumpe Volvo Penta komplett	neu	621,00
3		826867	Welle		
4		181574	Lager		
5		181862	Lager		
13	7.580.577.000	819689	Dichtung Wasserpumpe	Neu	9,90
	70.561.293.05		Kranhaken	Recon	9,90
14	77.03.001.042	946516	Schraube	Neu	2,90
10	70.581.125.00	826868	Riemenscheibe	recon	63,90
12	79.03.040.009	945542	Mutter	Neu	3,50
11	79.03.070004	817776	Keil	Neu	0,90
15	77.03.001.041	947405	Schraube	Neu	2,90
16		947737	Schraube	Neu	3,90
	79.10.007.299		Thermostat	Neu	89,90
8		826871	Pumpenrad mit Keramikdichtung	Neu	85,90
22		875372	Reparatursatz Repair kit	Neu	295,00

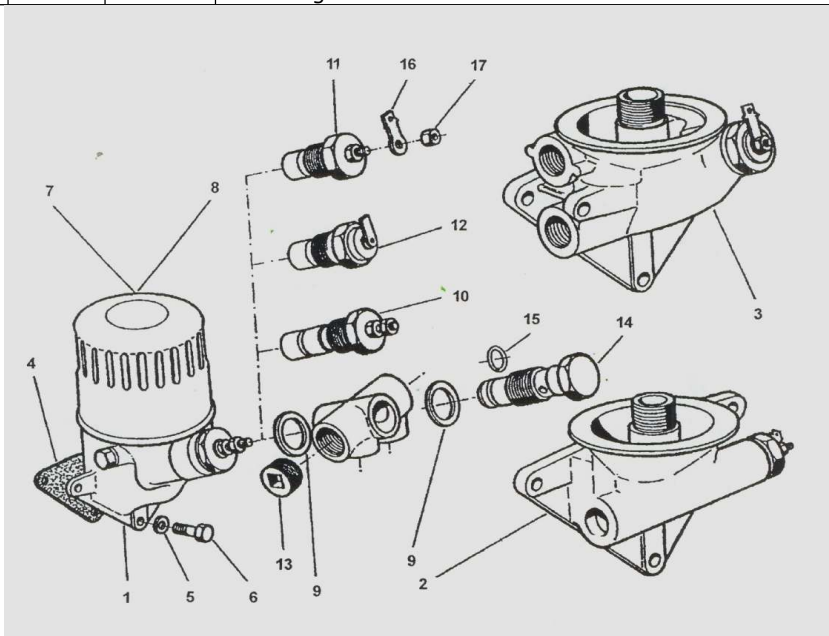


Ölfilter
 Filter a Huile
 Oil Filter
 Filtri Olio
 Filtros de aceite



19

P	No	Ref.no	Artikel	Qual.	Preis
1	13001		Ölfiltersockel	Recon	132,90
2	13002		Ölfiltersockel	Recon	132,90
3	13003		Ölfiltersockel	Recon	132,90
4	13004		Dichtung	Neu	7,00
10	13010		Öldruckschalter	Neu	35,90
11	13011		Öldruckschalter	Neu	35,90
12	13012		Thermokontakt	Neu	25,90
18			Papier Filter Einsatz	Neu	26,70
19		826808	Ölkühler Volvo Penta	recon	755,00
20			Dichtungssatz Ölkühler Volvo Penta	neu	20,25



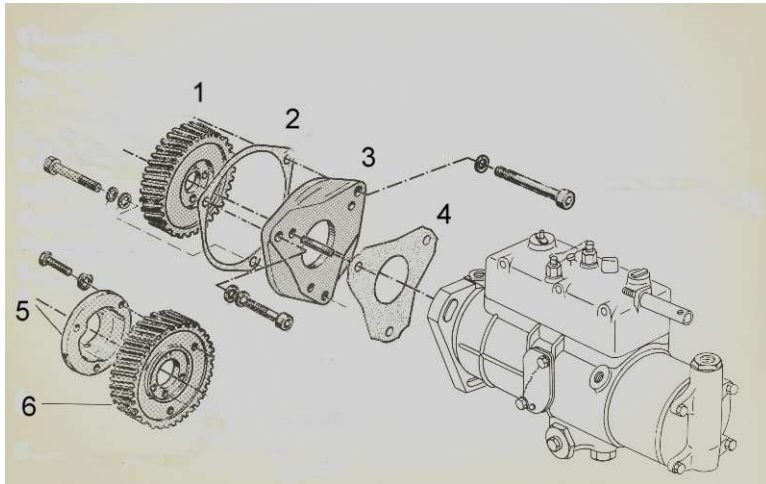
20



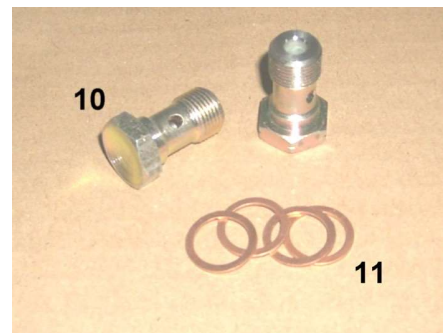
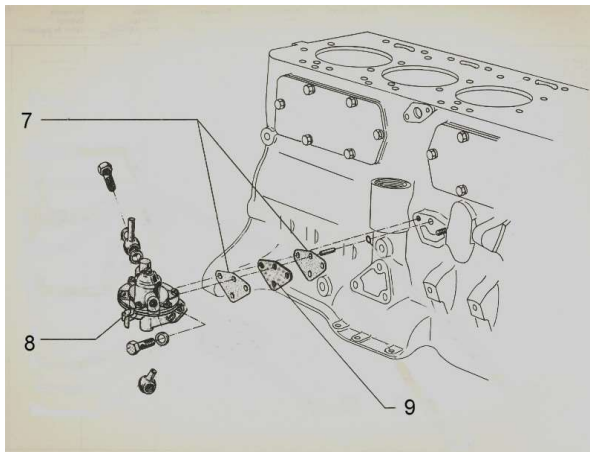
22

Pumpen
 Pompe
 Pumps
 Pompe
 Bombas

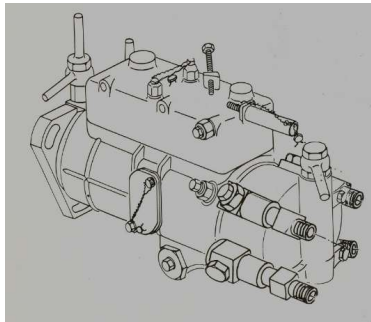
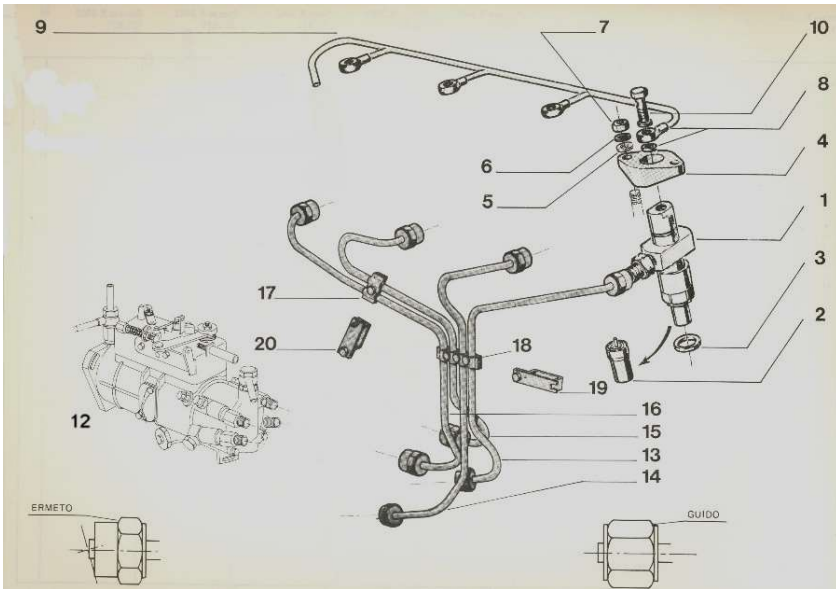
P	No	Ref. no	Artikel	Qual.	Preis
1			Zahnrad lokomotion	Recon	42,90
2	70.580.642.00	818234	Dichtung	Neu	8,50
3			Halter	Recon	35,90
4			Dichtung	Neu	7,50
5		829065	Mitnehmer marine	Recon	43,70
6	79.02.001.151	829305	Zahnrad marine	Recon	72,90
7	79.10.009.505	818447	Dichtung, per Stück	Neu	3,10
8	7.563.105.0.00	826550	Pumpe mit Handhebel, alle MD19 und MD21	Neu	153,90
9	70.560.840.00	818446	Platte	Recon	13,90
10			Hohlschraube für Handpumpe	Neu	11,90
11			Cu- Ring für Hohlschraube	Neu	1,90
12			O- Ring für Stößel	Neu	1,50



8



23



12



www.indenor-retro.de

9



23

24



Düsen – Rohre - Pumpe
 Injecteurs – Tubes - Pompe
 Injectors – Pipes - Pomp
 Iniettori – Tubo
 Inyect. Tubo

P	No	Ref. no	Artikel	Qual.	Preis
1	7.563.355.0.00	826857	Düsenhalter	Recon Neu	65,90 89,90
2	7.563.356.0.00		Düsenelement	Neu	43,90
3	70.561.358.00	817899	Ring	Neu	2,90
4	79.32.563.928	829134	Flansch	Recon	18,90
8	79.02.000.373	18811	Dichtung	Neu	0,90
9	70.561.305.00	829862	Leitung flexibel	Neu	135,90
10	70.561.328.00	826539	Hohlschraube	Neu	9,90
12	79.32.566.961	826760	Einspritzpumpe CAV D.P.A.	Recon	1650,00
33	7167 620		Abstellventil Roto Diesel, 12 Volt	Neu	75,90
14					
15					
16			Satz Einspritzleitungen Roto CAV	Recon	160,90
17	70.561.080.00		Klemme	Recon	5,90
18	70.561.080.00		Klemme	Recon	11,80
21					
22					
23		826530	Dichtungssatz CAV Pumpe D.P.A.	Neu	83,70
24			Gashebelwelle Roto Diesel CAV	Neu	44,80
25			Flügelzellenpumpe Roto Diesel CAV	Neu	63,90



Roto CAV



33



25

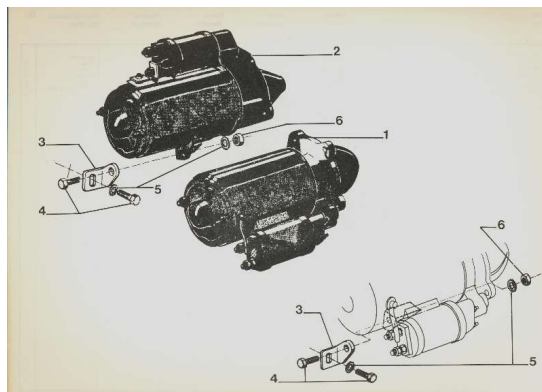


24



Anlasser
Demarreur
Starter
Avviatore
Motores de Arranque

P	No	Ref.no	Artikel	Qual.	Preis
1	79.30.010.851		Anlasser 12 Volt 4 Schrauben, genaue Nummer angeben	Neu	445,90
2	79.10.016.728	826755	Anlasser 12 Volt 3 Schrauben, genaue Nummer angeben	Neu	445,90
3			Abstützwinkel für Anlasser	Recon	11,90





Volvo Penta

watercooled exhaust



MD21A/B

MD 21 4 Zylinder
817639



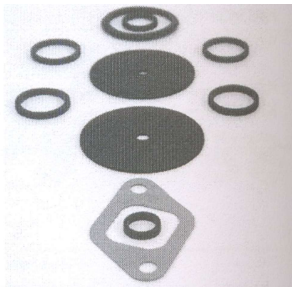
MD 21 818359
Preis 571,00 Euro



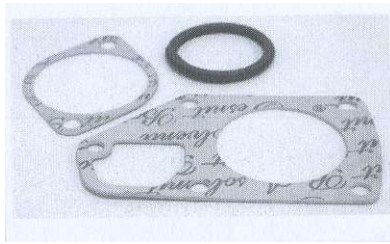
Dichtungssatz 69,46 Euro
3 x 819727
2 x 815822
3 x 820271



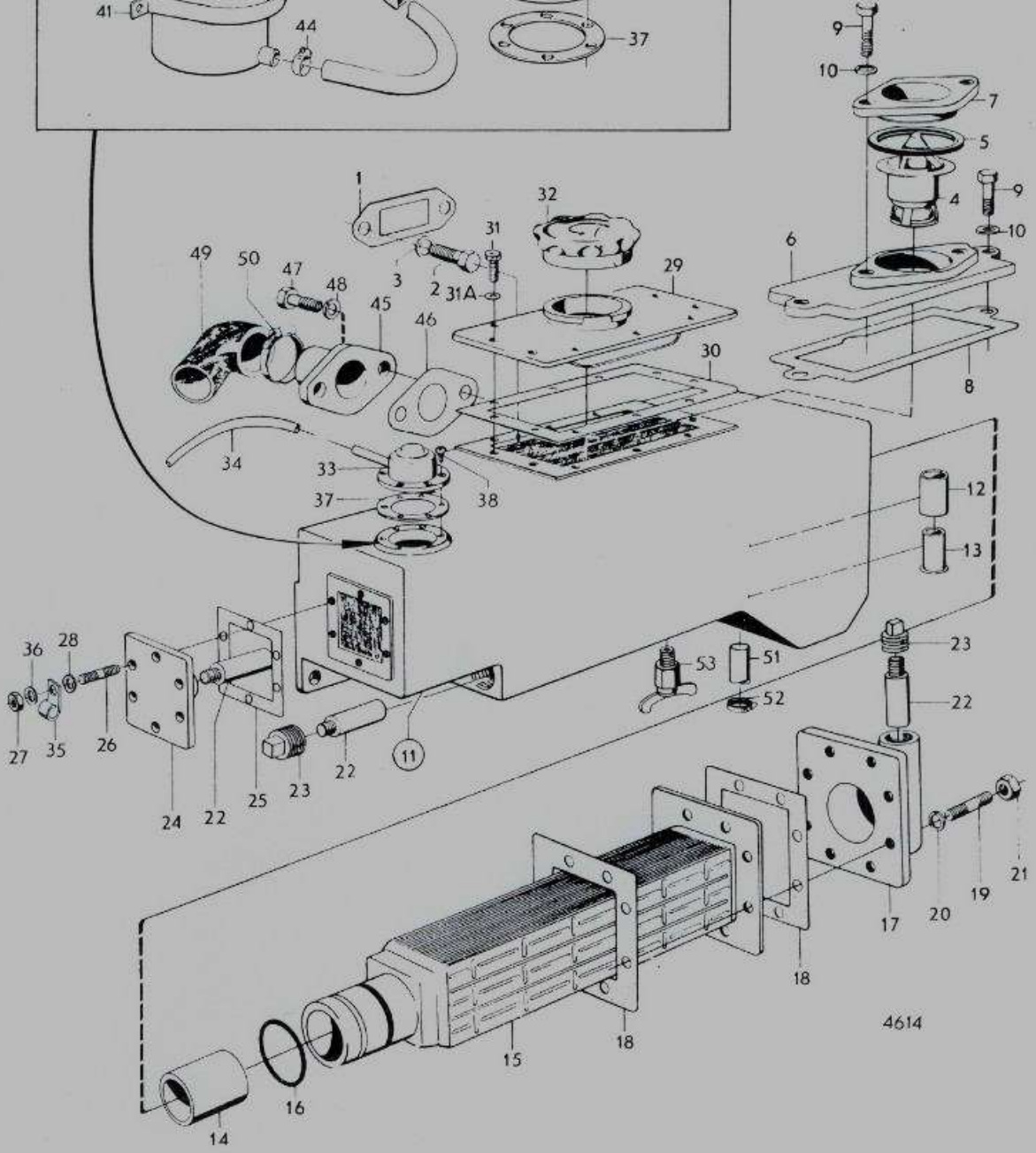
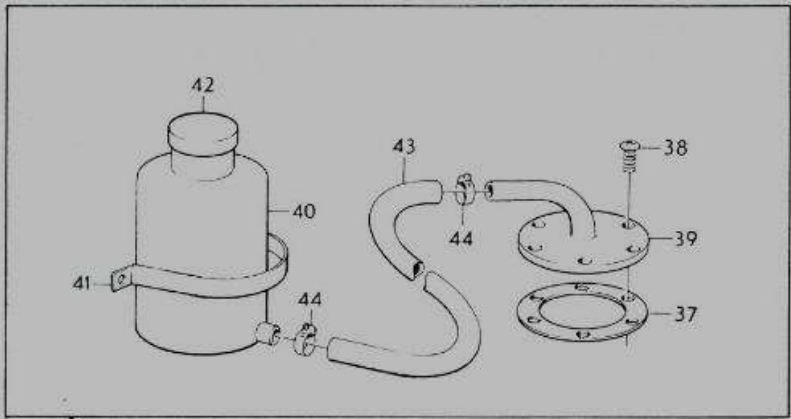
MD 21 818360
Preis 571,00 Euro



70



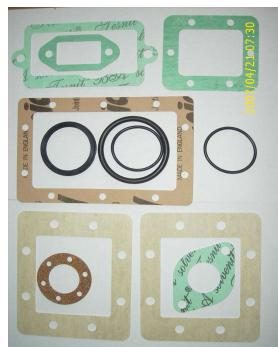
71



4614

Wärmetauscher AQD21a, MD21A, MD21A/110S

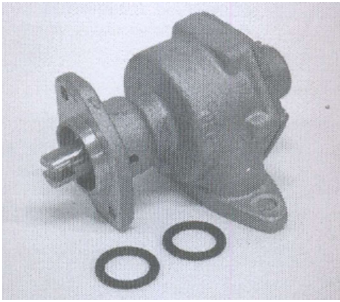
1		Gehäuse	Recon	475,90
2	833826	Thermostat	Neu	89,90
3				
4				
5				
6				
54	818357	Konsole	Recon	165,70
47	826831	Rohr	Recon	132,80
9				
10				
11				
12				
13				
14				
15				
16				
17				
18				
19				
20				
21	829142	Deckel	Recon	355.90
23				
24				
26	826646	Wärmetauscher	Recon	525.00
27	825683	Deckel	Neu	249,90
28				
29				
30				
31				
32	800476	Zinkanode	Neu	9,90
33	800475	Stopfen	Neu	17,90
34				
35	819551	Deckel	recon	95.90



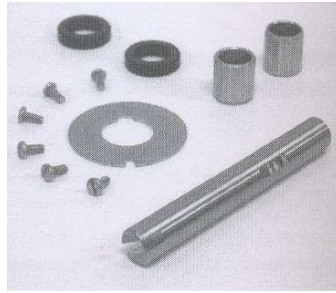
Dichtungssatz 94,90 Euro



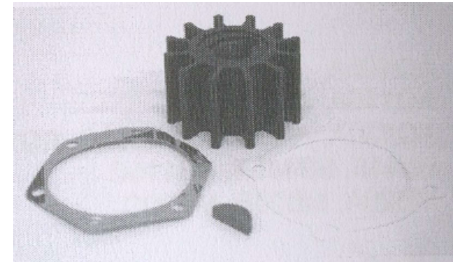
Seewasserpumpen



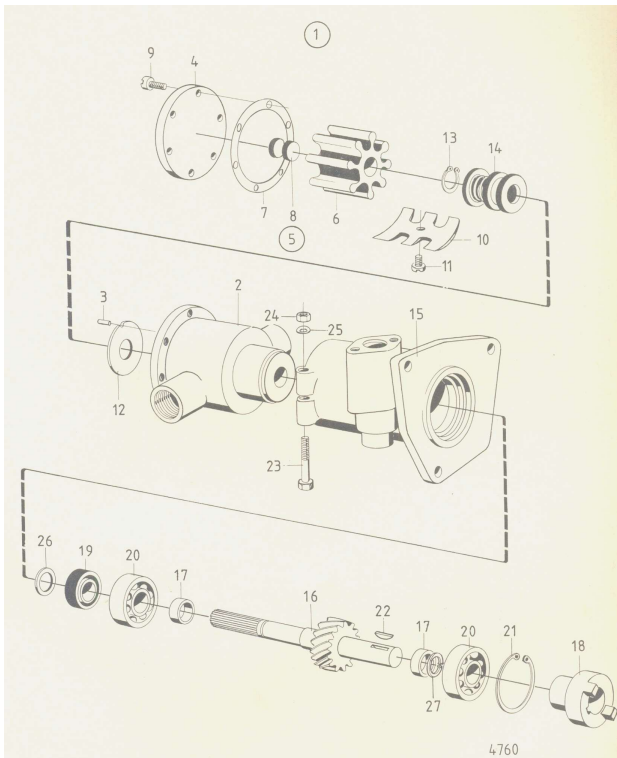
831178 new



Repair kit für 831178

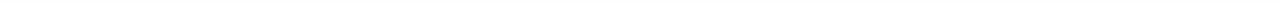


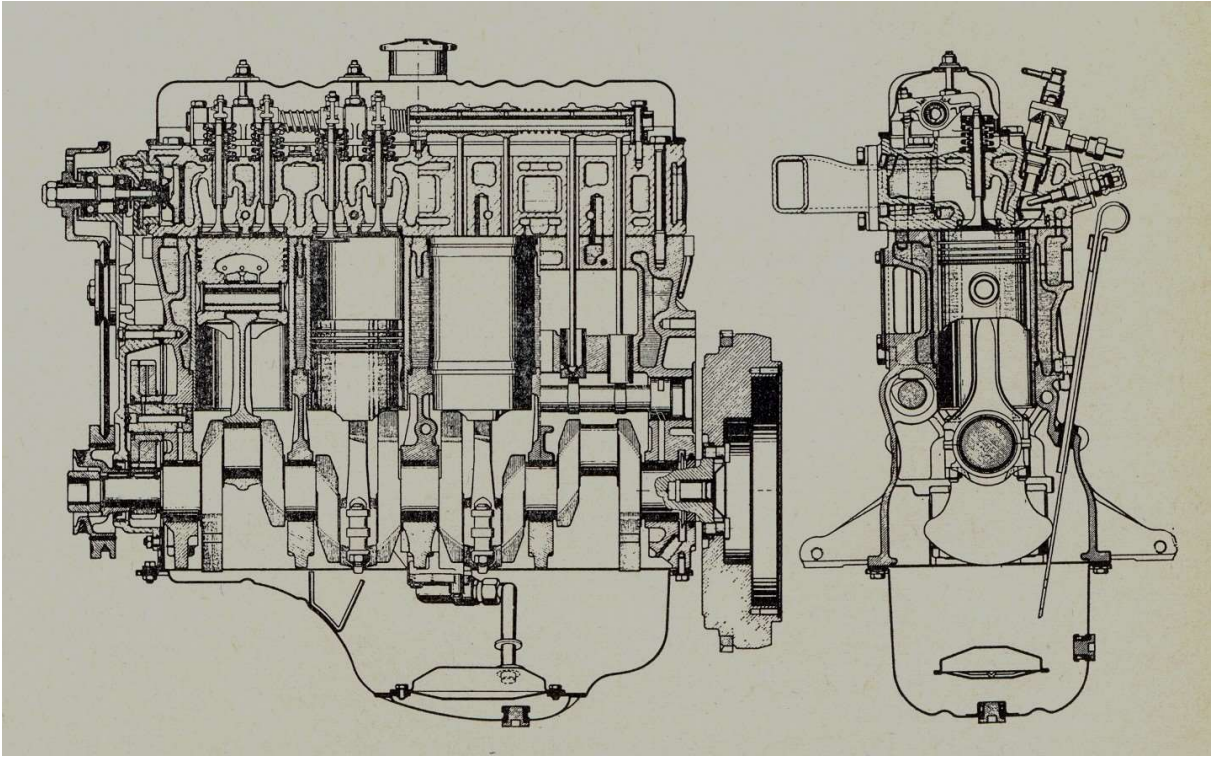
Impeller kit 875811 für 831178



VP27320

VP27320		MD21A Reparatursatz Seewasserpumpe	Neu	384,90
5	875811	MD21A Impellersatz	Neu	35,90
15		Gehäuseteil Lager	recon	210,00
2		Gehäuseteil Impeller	recon	210,00
20		Lager	Neu	15,90
16		Welle	recon	179,70
12		Platte	Neu	13,10
18		Mitnehmer	recon	66,80
19	875369	MD21B Reparatursatz Seewasserpumpe	Neu	123,90
	831178	MD21B Seewasserpumpe	Neu	338,90
	875811	MD21B Impeller Kit für 831178	Neu	35,90





Printed in Germany

indenor-retro.de
